

# Kerberos TPB L07



## PRINCIP

Třiramenná bariéra vhodná pro automatickou přístupovou kontrolu. Tento přístupový systém se vybavuje čtečkou karet a instaluje se v dohledu personálu recepce jimž ulehčuje práci.

## POVRCHOVÁ ÚPRAVA

Skříň lakovaná v barvě hliníku  
Stojny a zábrany nerezová ocel

- matná
- lesklá

Jiné provedení na požádání

### Přístup

- vnitřní pravý
- vnitřní levý



## FUNKCE

Průchod se uvolní mírným tlakem na tyč. (Nemůže dojít k poranění).

### Směr vstupu

- volný
- uzamčený
- řízený elektricky
  - systémem přístupové kontroly
  - manuálně

### Směr východu

- volný
- uzamčený
- řízený elektricky
  - systémem přístupové kontroly
  - manuálně

Servopohon pozvolna otáčí bariérou do následující klidové polohy.

Není-li uskutečněn průchod, uvolnění je zrušeno po nastaveném čase.

### Činnost při výpadku napájení

- Oba směry jsou volně průchodné
- sklopí se středová zábrana umožňující únikový východ

### Činnost po obnovení napájení

- Automatické nastavení do výchozí polohy
- nastavení do výchozí polohy po potvrzení z řídicího panelu

## ELEKTRICKÁ VÝBAVA

Řízení integrováno uvnitř  
Napájení: 230V / 50Hz

Příkon: 75VA

### Čtecí zařízení

Kompatibilní se standardními systémy přístupové kontroly

- sériové rozhraní

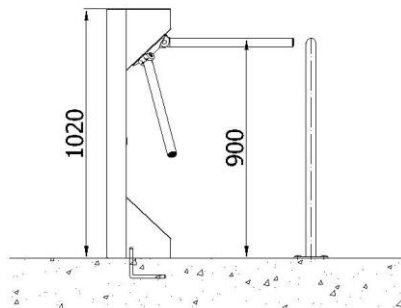
Speciální rozhraní pro komunikaci se zabudovaným řídicím automatem a spojení s uživatelským řídicím systémem lze dohodnout na požádání.

### Vysvětlivky:

- volitelný doplněk (za příplatek)
- alternativa (v ceně)

## VOLITELNÉ DOPLŇKY

- vodící madlo pro bezpečný průchod
- malá branka naproti vodícímu madlu
- doplňky nebo instalace karet ní čtečky, mincové jednotky apod.
- signální zařízení
- vybavovací tlačítko
- generátor náhodného čísla
- počítadlo osob
- řídicí panel nebo dálkové ovládání
- záložní zdroj
- ochrana proti povětrnostním vlivům (při venkovní instalaci)
- sklopná bariera - panik
- montážní panel pro uživatelskou karet ní čtečku dostupnou na svislém krytu turniketu



## MONTÁŽ

Upevnění na hotovou podlahu (FFL)

- na montážní přípravek na mezipodlahu (SFL)

Vysvětlivky:

- volitelný doplněk (za příplatek)
- alternativa (v ceně)

Průchodnost:

- 25 osob/min.

Upozornění:

Alternativní funkce nebo díly je nutno specifikovat již při objednávce.

Hmotnost: 75 kg

